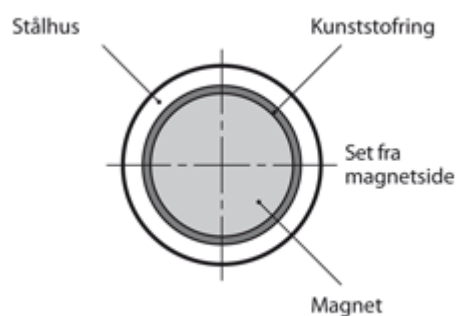
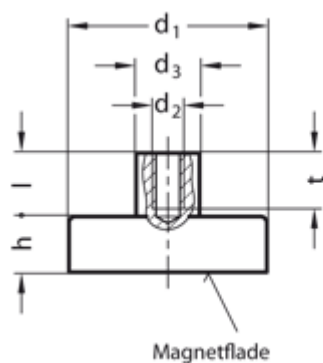


Varenummer: 201222493

Beskrivelse: E+G Magnet m/gevindbøsning GN 50.2-ND-32-M5
Neodym, jern, bor - 80° C, 350N

Mål



d1 = 32 ±0,1

d2 = M5x8,5

d3 = 10 ±0,2

h = 7 ±0,2

Holdekraft N = 350

Materiale = ND Neodym, jern, bor - 80° C

t = 8